



Maßgeschneidert auf Ihre Anlage: IQ SENSOR NET

MODULARES SYSTEM 2020, EINFACH ERWEITERBAR IN DER ZUKUNFT



a xylem brand

Flexibles System – zuverlässige Ergebnisse

Das IQ SENSOR NET System 2020 ist modular aufgebaut.

Und wächst mit Ihren Ansprüchen.

- Großes Farbdisplay und bedienungsfreundliche Tasten für jede Witterung
- Funktionserweiterung durch Anbau spezifischer Module
- Geringe Installationskosten durch Stapelmontage ohne Kabel

Einsatzbereiche und Prinzip des Systems

Das IQ SENSOR NET ist ein Mess-Netzwerk für analytische Messungen. Es ist seit 2001 auf Kläranlagen weltweit im Einsatz. Seitdem wird es stets weiterentwickelt um die steigenden Anforderungen unserer Kunden zu erfüllen. Es wird sowohl für die Zulauf- und Ablaufüberwachung, als auch für die Steuerung und Regelung der Biologischen Reinigung eingesetzt.

Durch den modularen Aufbau kann das System stets mit weiteren Modulen und Sensoren in beliebiger Anordnung ergänzt werden und so weiter wachsen.



Weitere Vorteile

- 20 Sensoren anschließbar
- Automatische Sensorerkennung
- Zentrale Stromversorgung für gesamtes Netzwerk
- Schutzart IP 66 bzw. IP 67 (je nach Modul)
- Vollen Zugriff aus der Ferne ohne zusätzliche Kosten mit IQ WEB CONNECT
- Kostenlose Software-Updates
- Interner Datenspeicher
- Standardmäßig mit USB-Schnittstelle für Datensicherung und Updates
- Bis zu 3 km Kabel
- Mindestens 2 IQ SENSOR NET Anschlüsse pro Modul für Sensoren oder Module
- Funktionserweiterung durch Anbau spezifischer Module
- Geringe Installationskosten durch Stapelmontage ohne Kabel

Der Baukasten für Ihre Anforderungen

Die Grundausstattung

Das Bedienterminal mit großem Display, bedienfreundlichen Tasten für jede Witterung und das Stromversorgungsmodul



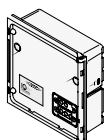
MIQ/TC 2020 3G
anschließbar an jedes Modul



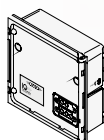
MIQ/PS oder MIQ/24V
Für die Stromversorgung
über Weitbereich oder 24V
(AC und DC)

Die Module

Erweitern Sie die Funktionen Ihres Systems durch den Einbau des spezifischen Moduls – hier einige Beispiele:



MIQ/CR3
Mit 3 Stromausgängen
und 3 Relais



MIQ/C6
Mit 6 Stromausgängen

MIQ/R6
Mit 6 Relais



MIQ/IC2
Mit 2 Stromeingängen für die
Anbindung eines beliebigen
externen Sensors (z.B. Füllstand)

Die Sensoren und Parameter

Alle gängigen Parameter vom Zulauf bis zum Auslauf. Die Sensoren können mit einem einheitlichen Kabel an jedes beliebige Modul angeschlossen werden.



MIQ/JB

Mit 4 Sensoranschlüssen

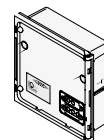
MIQ/JBR

Mit 4 Sensoranschlüssen und Signalaufbereitung für lange Kabelstrecken



MIQ/CHV Plus

Für die automatische Druckluftreinigung eines beliebigen Sensors



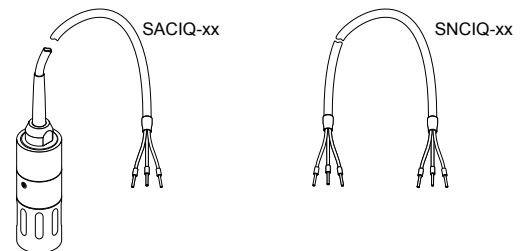
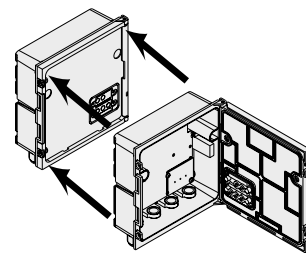
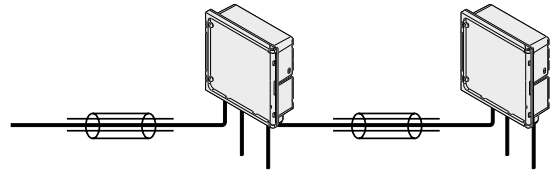
MIQ/WL PS

Für die Funkübertragung (z.B. bei sich drehenden Räumbrücken)

Die Installation

Verbinden Sie die Module mit Kabeln oder über die kabellose Stapelmontage und schließen Sie die Sensoren an jedem beliebigen Modul an.

- Verbindung der Module mit dem SNCIQ-Kabel
- Einfache, kabellose Stapelmontage durch universelles Design der Module
- Einheitliche Kabel für Sensoren (SACIQ) und Module (SNCIQ)



Beispiel 1

System 2020 3G

Beispielkonfiguration	Bestell-Nr.
MIQ/TC 2020 3G-CR3	470 022
SACIQ-7,0	480 042
IQ Sensoren	nach Wahl

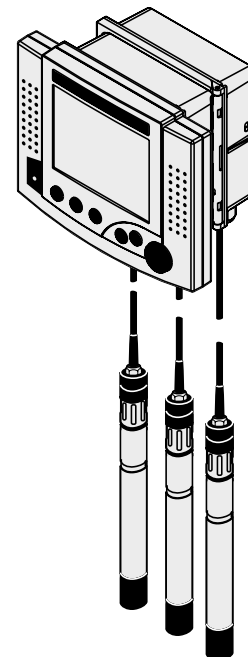
Starter-Set MIQ/TC 2020 3G-CR3

bestehend aus:

- MIQ/TC 2020 3G (Terminal/Controller)
- MIQ/CR3 (3 x mA, 3 x Relais)
- MIQ/PS (Netzteil)

zusätzlich:

- 3 SACIQ (Sensor-Anschlusskabel)
- 3 IQ Sensoren



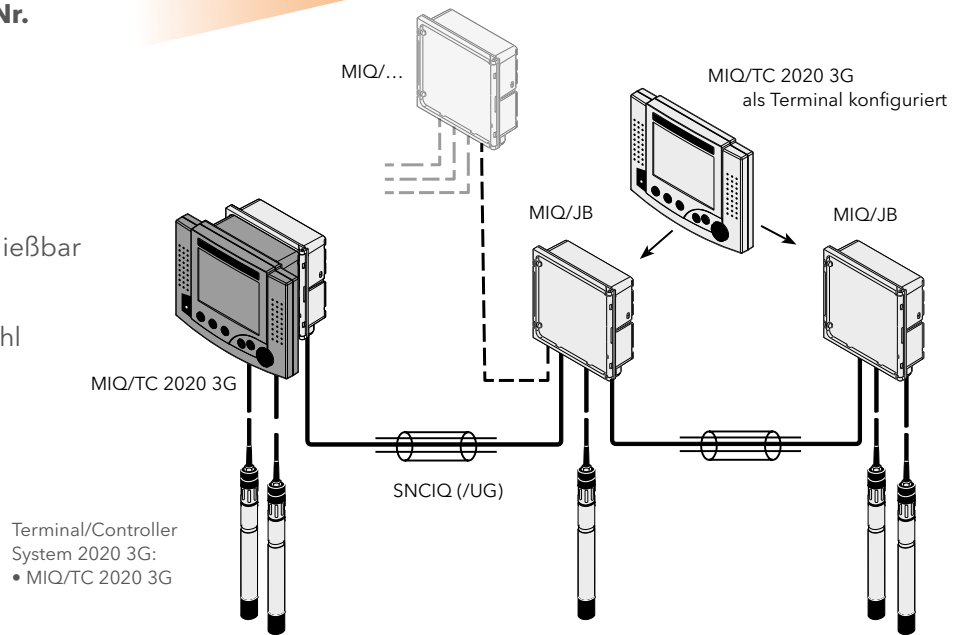
Multiparameter-Messumformer für bis zu 5 beliebige Sensoren, mit 3 Analogausgängen und 3 Relais

Beispiel 2 System 2020 3G

Beispielkonfiguration Bestell-Nr.

MIQ/TC 2020 3G	470 020
MIQ/PS	480 004
MIQ/C6	480 015
MIQ/JB	480 008
weitere Module nach Wahl anschließbar	
SACIQ-7,0	480 042
IQ Sensoren	nach Wahl
SNCIQ	480 046

Jegliche Topologie möglich!

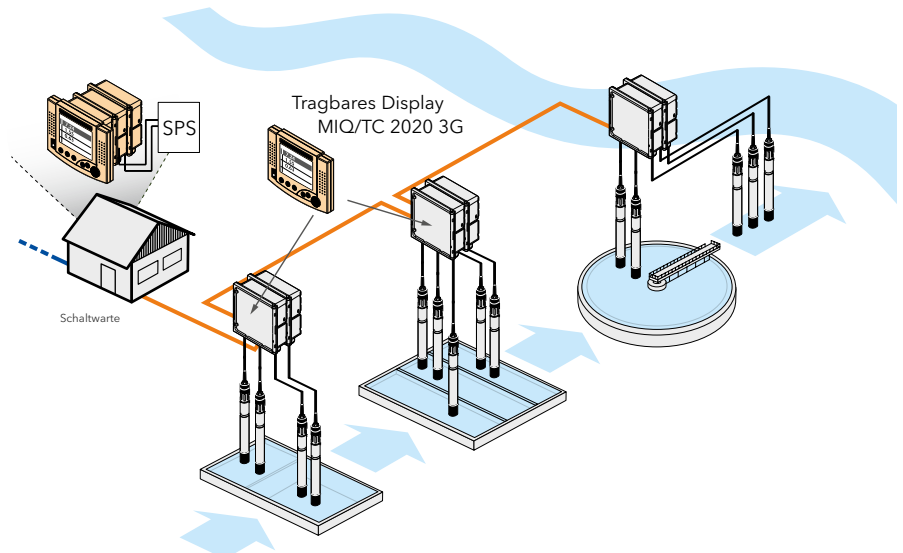


Verzweigtes System 2020 3G für bis zu 20 beliebige Parameter. Beispielsystem mit 6 Analogausgängen; die Messstellen 2 und 3 sind in größerer Entfernung vom Terminal/Controller. Erweiterbar um mobiles Terminal MIQ/TC 2020 3G als zusätzliche Anzeigeeinheit für einfache Vor-Ort-Kalibrierung mit redundanter Controllerfunktion.

Beispiel 3 System 2020 3G

Beispielkonfiguration Bestell-Nr.

MIQ/TC 2020 3G	470 020
MIQ/PS	480 004
MIQ/MC3	471 020
MIQ/JB	480 008
SACIQ-7,0	480 042
IQ Sensoren	nach Wahl
SNCIQ	480 046



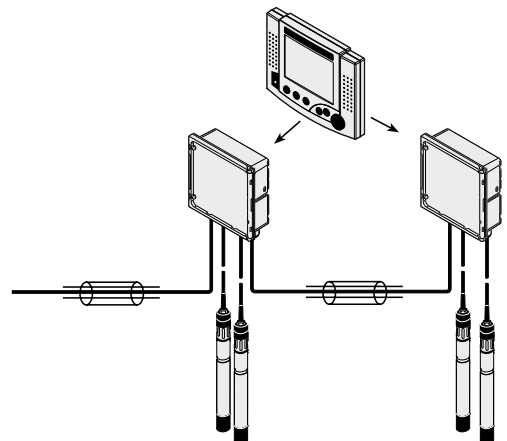
Mit Sicherheit flexibel

Ob tragbares Terminal, Feldbusübertragung an die SPS, Controller-Back-Up-Funktion oder Bedienung aus der Ferne – mit dem IQ SENSOR NET bleiben Sie zukunftssicher und flexibel.

- Tragbares Terminal mit Controller-Back-Up-Funktion
- Digitale Schnittstellen und Controller-Back-Up-Funktion
- Kostenfreier Fernzugriff mit IQ WEB CONNECT

Tragbares Terminal und Controller-Back-Up-Funktion

Nutzen Sie neben einem festinstallierten Terminal ein zweites als tragbares Terminal. So können Sie Ihre Messwerte direkt am Sensor ablesen. Es kann an jedem beliebigen Modul angeschlossen werden und übernimmt im Schadensfall die Kontrolle und erhöht so die Betriebssicherheit.



Digitale Schnittstellen und Controller-Back-Up-Funktion

Zur Übertragung der Werte an die SPS stehen neben analogen Ausgängen auch digitale Feldbusprotokolle zu Verfügung. Installieren Sie dazu das passende MIQ/MC3 Controllermodul. Ihr Terminal ist somit tragbar und übernimmt im Schadensfall die Kontrolle und erhöht so die Betriebssicherheit. Detail zu MIQ/MC3 finden Sie im dazugehörigen Flyer.



Voller Zugriff aus der Ferne mit IQ WEB CONNECT

Kontrollieren Sie Ihr IQ SENSOR NET bequem aus der Ferne. Das IQ WEB CONNECT ermöglicht jederzeit Datensicherung und Bedienung – kostenfrei, ohne Abonnement, mit Passwort gesichert.

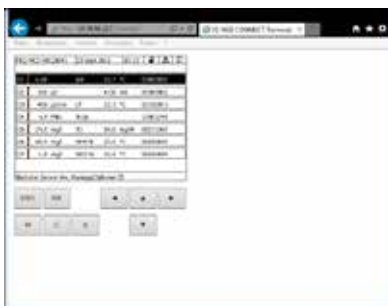
Verbinden Sie dazu das IQ SENSOR NET über die integrierte Ethernet-Schnittstelle lediglich mit dem Internet oder einem lokalen Netzwerk.



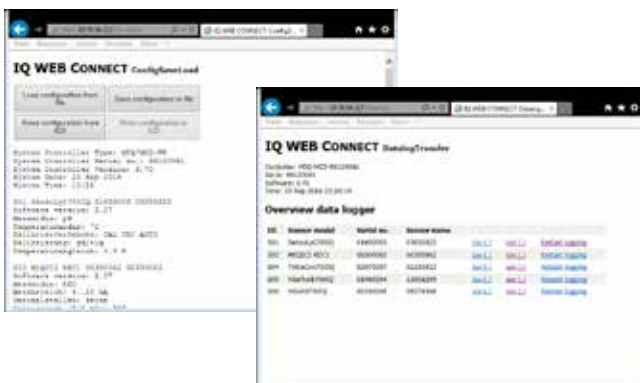
Lesen – überwachen Sie all Messwerte auf einen Blick



Einstellen – tätigen Sie alle Änderungen aus der Ferne mit bequemer Eingabe über die Tastatur



Sichern – speichern Sie Konfigurations- und Messdaten und erstellen Sie Ihre eigenen Grafiken



Das IQ WEB CONNECT im Internet

Sehen Sie sich unser Video an und überzeugen Sie sich selbst unter:
www.wtw.com/web-connect (bequem über den QR-Code abrufbar).

Die Sensoren

Alle IQ-Sensoren zeichnen sich durch ihre Robustheit und Langlebigkeit aus. Der einheitliche Kabel-Anschluss und die automatische Erkennung ermöglichen eine einfache Installation und Inbetriebnahme. Des weiteren überzeugen sie mit ihren einzigartigen Merkmalen, wie z.B. der Ultraschallreinigung.

Optische, kalibrierfreie Sauerstoffmessung

- Präzise Messungen ohne Überbefunde durch schräge Membrankappe
- Lange Lebenszeit der Kappe (3-5 Jahre) und einfacher Wechsel minimieren die Wartung
- Kein Elektrolyt, keine Anströmung nötig



Stabile Sensoren für NH₄ und NO₃

- Stabile Messungen, kompensierbar, ohne Drift
- Robuste Elektroden können einzeln getauscht und einfach gereinigt werden
- Schneller und unkomplizierter Matrixabgleich



Wartungsarme Feststoff- und Trübungssensoren

- Integrierte automatische Ultraschallreinigung
- Kein Wischer, kein Schmieren
- Wartungsarm, ohne Ersatzteile, ohne Wartungsvertrag



Reagenzienfreie Spektralsensoren für CSB, NO₃, NO₂

- Optische, reagenzienfreie Messung (trübungskompensiert)
- Integrierte automatische Ultraschallreinigung, ohne Wischer
- Spezifische Algorithmen für unterschiedliche Anwendungen



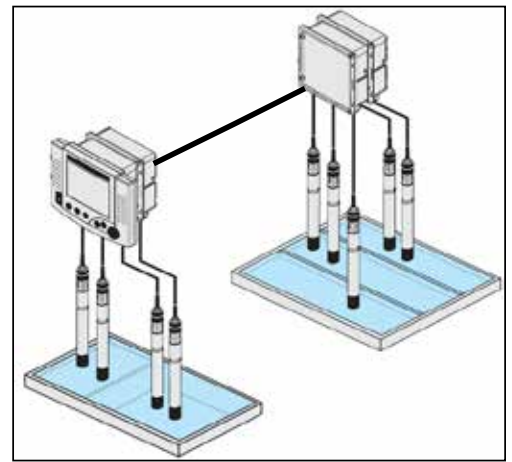
Wartungsarmer Sensor für Schlamm Spiegel

- Einfachste Installation
- Kaum Wartung, frei von Luftblaseneinfluss
- Verlässliche Messungen auch bei anspruchsvollen Applikationen



Technische Daten

Material	Polycarbonat mit 20% Glasfaser
Abmessungen	Terminal: 210 x 170 x 40 mm (B x H x T) Module: 144 x 144 x 52 mm (B x H x T)
Schutzart	Module: IP66 bzw. IP67 Sensoren: IP68
Zertifikate	CE, cETL, ETL
Garantie	Module und Terminal: 3 Jahre Sensoren: 2 Jahre
Betriebsbedingungen	Betriebstemperatur: -20 °C ... +55 °C Lagerbedingungen: -25 °C ... +65 °C



Bestellinformation

Modell	Beschreibung	Bestell-Nr.
MIQ/TC 2020 3G	Terminal/Controller für das IQ SENSOR NET System 2020, tragbare Bedieneinheit mit großem, farbigem Bildschirm, robusten Tasten und USB-Schnittstelle	470020
MIQ/TC 2020 3G-CR3	Betriebsbereites Starter-Set, bestehend aus Bedieneinheit (MIQ/TC 2020 3G), Stromversorgungsmodul (MIQ/PS) und Ausgangsmodul (MIQ/CR3)	470022
MIQ/TC 2020 3G-C6	Betriebsbereites Starter-Set, bestehend aus Bedieneinheit (MIQ/TC 2020 3G), Stromversorgungsmodul (MIQ/PS) und Ausgangsmodul (MIQ/C6)	470024
MIQ/TC 2020 3G-EF	Betriebsbereites Starter-Set, bestehend aus Bedieneinheit (MIQ/TC 2020 3G), Stromversorgungsmodul (MIQ/PS) und Controllermodul (MIQ/MC3)	470026
SNCIQ ...	Verbindungskabel in unterschiedlichen Längen erhältlich	480046 und 480068 ... 480072
SACIQ-...	Sensor-Anschlusskabel in unterschiedlichen Längen erhältlich	480040 ... 480044
MIQ/PS	Modul für die Stromversorgung über Weitbereich	480004
MIQ/24V	Modul für die Stromversorgung über 24V (AC und DC)	480006
MIQ/JB	Modul mit 4 Sensoranschlüssen	480008
MIQ/JBR	Modul mit 4 Sensoranschlüssen und Signalaufbereitung für lange Kabelstrecken	480010
MIQ/R6	Modul mit 6 Relais	480013
MIQ/CR3	Modul mit 3 Stromausgängen und 3 Relais	480014
MIQ/C6	Modul mit 6 Stromausgängen	480015
MIQ/IC2	Modul mit 2 Stromeingängen für die Anbindung eines beliebigen externen Sensors (z.B. Füllstand)	480016
MIQ/CHV PLUS	Modul für die automatische Druckluftreinigung eines beliebigen Sensors	480018
MIQ/WL PS Set	Modul für die Funkübertragung (z.B. bei sich drehenden Räumbrücken)	480025

Was kann Xylem für Sie tun?

Wir sind ein globales Team, das ein gemeinsames Ziel eint: innovative Lösungen zu schaffen, um den Wasserbedarf unserer Welt zu decken. Im Mittelpunkt unserer Arbeit steht die Entwicklung neuer Technologien, die die Art und Weise der Wassernutzung und Wiedernutzung in der Zukunft verbessern. Wir bewegen, behandeln und analysieren Wasser, führen es in die Umwelt zurück und helfen Menschen, Wasser effizient in ihren Haushalten, Gebäuden, Fabriken und landwirtschaftlichen Betrieben zu nutzen. Durch die Aufnahme von Sensus im Oktober 2016 hat Xylem sein Portfolio mit intelligenten Messgeräten, Netzwerktechnologien und fortschrittlichen Dienstleistungen für die Datenanalyse in der Wasser-, Gas- und Elektrizitätsindustrie ergänzt. In mehr als 150 Ländern verfügen wir über feste, langjährige Beziehungen zu Kunden, bei denen wir für unsere leistungsstarke Kombination aus führenden Produktmarken und Anwendungs-kompetenz, getragen von einer Tradition der Innovation, bekannt sind.

Weitere Informationen darüber, wie Xylem Ihnen helfen kann, finden Sie auf xylem.com.



Xylem Analytics Germany Sales GmbH & Co. KG, WTW

Dr.-Karl-Slevogt-Straße 1
D-82362 Weilheim
Germany

Tel: +49 881 183-0
Fax: +49 881 183-420
E-Mail: Info.WTW@Xylem.com
Internet: www.WTW.com

Angebote und Bestellungen

Tel: +49 881 183-323
Fax: +49 881 183-333
E-Mail: Auftrag.WTW@Xylem.com

Technische Information

Tel: +49 881 183-322
Fax: +49 881 183-425
E-Mail: TechInfo.WTW@Xylem.com

Reparatur Service

Tel: +49 881 183-325
Fax: +49 881 183-414
E-Mail: Service.WTW@Xylem.com